

A

Scarico a tetto

Esempio di stufa a legna con sistema di scarico a tetto realizzato con il sistema monoparete **STABILEPH**, attraversamento a tetto inclinato **STABILEMFS** e terminale in doppia parete **STABILERPD**.

IT

Roof outlet

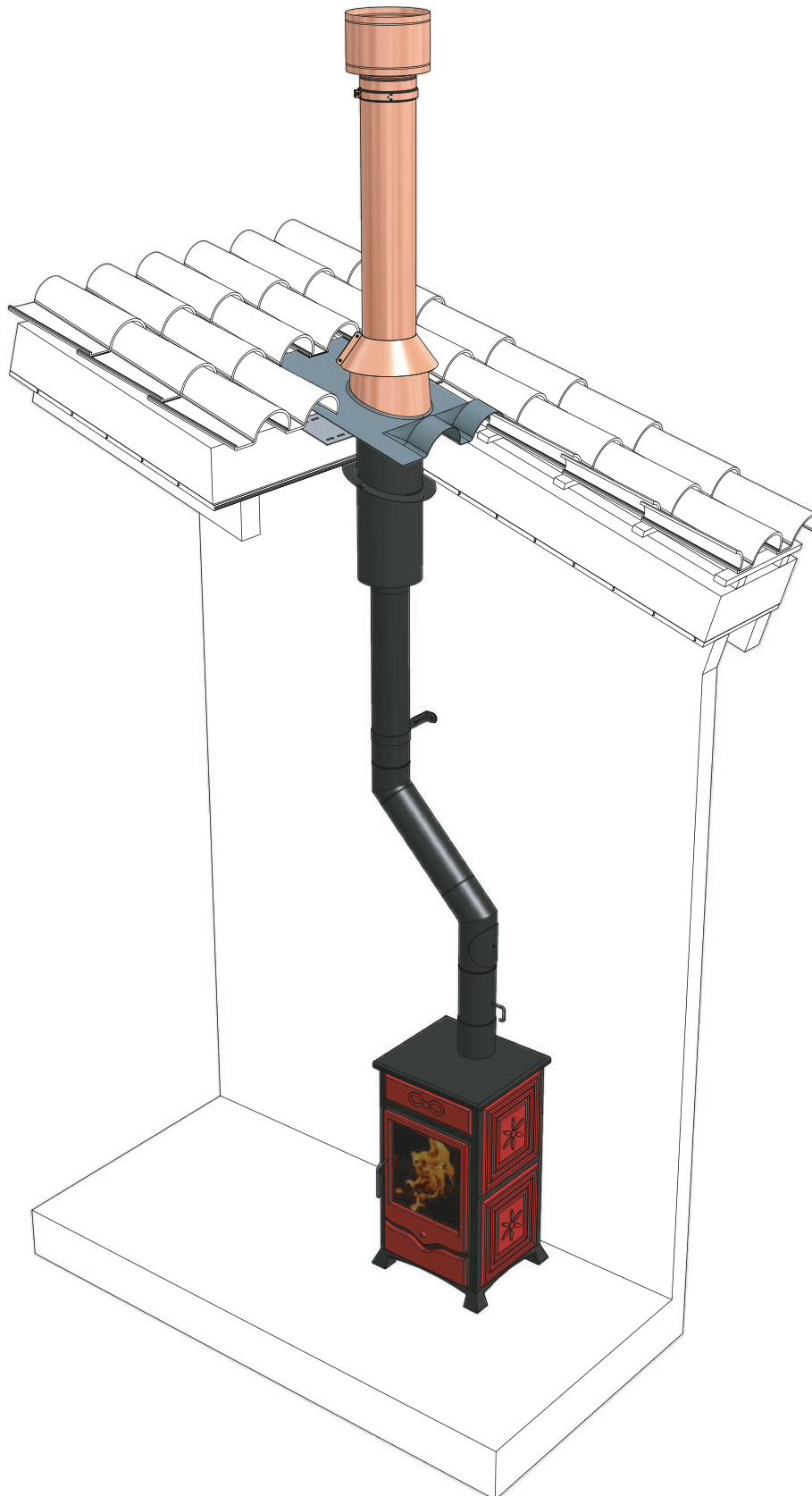
Example of wood stove with roof outlet system composed of the **STABILEPH**, single-wall system, crossing of an inclined roof **STABILEMFS** and terminal made through the twin-wall system **STABILERPD**.

ENG

Sortie à toit

Exemple de poêles à bois avec système de sortie de toit réalisé par le système de simple paroi **STABILEPH**, traversée d'un toit incliné **STABILEMFS** et terminal en double paroi **STABILERPD**.

FR



SISTEMA MONOPARETE ACCIAIO AL CARBONIO

CARBON STEEL SINGLE-WALL SYSTEM / SYSTEME SIMPLE PAROI EN ACIER AU CARBON



B

Scarico in condotto intubato

Esempio di caminetto a legna con canale da fumo monoparete **STABILEPH** collegato ad un condotto intubato in acciaio inox mono parete **STABILEFX**.

IT

Discharge through a liner

Example of wood fireplace with a **STABILEPH** single-wall connecting flue pipe connected to a **STABILEFX** single-wall stainless steel liner.

ENG

Déchargement à travers un conduit intubé

Exemple de foyer à bois avec conduit de raccordement en simple paroi **STABILEPH** raccordé à un conduit intubé en simple paroi inox **STABILEFX**.

FR

